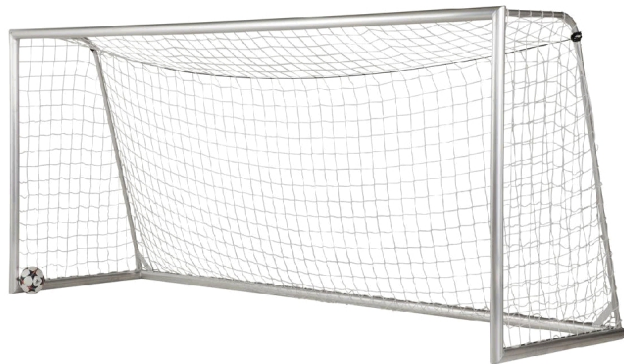


Verplaatsbaar doel 5x2mtr - Fulham

Artikelcode: S-1019

BRONS 



Algemene informatie

De Fulham is een duurzaam 5x2mtr verplaatsbaar voetbaldoel dat geschikt is voor plaatsing op trainingsvelden. De Fulham is voorzien van schoren en een ovaal 80x90mm extrusie profiel om de duurzaamheid van het doel te verlengen. Het doel heeft een haakloze netbevestiging door middel van een kunststof netstrip. De kunststof netstrip is zeer veilig omdat het geen uitstekende delen bevat. De Fulham is uitermate geschikt voor intensief jeugd trainingsgebruik en optisch ziet het doel er zeer fraai uit.



5 jaar garantie op de constructie. Daaropvolgend jaarlijks te verlengen met 1 jaar.



Geproduceerd in Nederland door ERMA Sport

- Wij beschikken over eigen montage ploegen



- Gratis telefonisch advies
- Klantwaardering 8,02
- 48 uur service op locatie
- Klachtafhandeling 9,2
- Bestekconformiteit
- Customizen producten
- Diverse onderhoudscontracten



Veiligheid

- Geen kwetsbare nethaken
- Geen uitstekende delen
- Onderzijde van de palen zijn dichtgelast



Levertijd: 1 week mits niet voorradig



ERMA Sport zal desgevraagd, na de productlevenscyclus, tegen restwaarde, het product terugnemen en recyclen



Wordt succesvol gebruikt bij verscheidene clubs:

- FC Twente
- FC Utrecht
- PSV
- Gemeente Hellendoorn
- Gemeente Assen
- R.K.S.V. Roda' 23 Amstelveen
- R.K.S.V. Saasveldia
- vv IJsselmeervolgens

Bestektekst

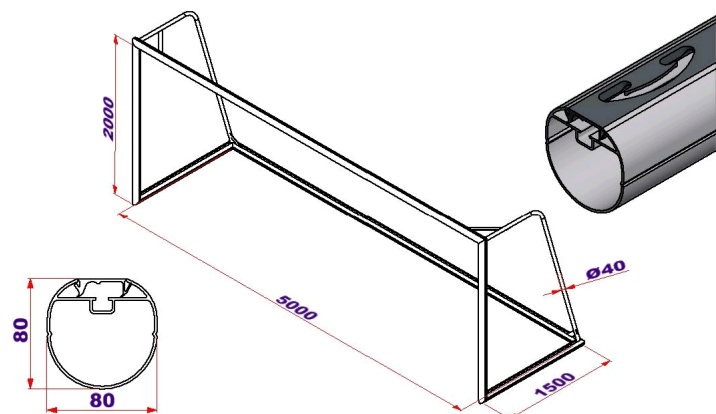
- Aluminium extrusieprofiel van paal en lat uitgevoerd met een ruimte voor een kunststof netstrip, een uitsparing voor vierkantmoer voor eventuele boutverbindingen aan het doel, een sleuf waar een ander type netbevestiging in te monteren is
- Aluminium extrusieprofiel wanddikte 2mm
- Hoekverbindingen volledig gelast
- Netbeugel aan lat geschoord door middel van strip 50x4mm
- Netbeugel aan onderbalk geschoord door middel van schoor uit strip 40x5mm
- Geïntegreerde nethaken door middel van een kunststof netstrip profiel, met gestanste netbevestigingen
- De producent zal desgevraagd, na de productlevenscyclus, tegen restwaarde, het product terugnemen en recyclen

Opgenomen in levering

Het doel is volledig afgemonteerd.

Exclusief: doelnet.

Technische tekening



Op deze productkaart zijn onze algemene voorwaarden van toepassing.