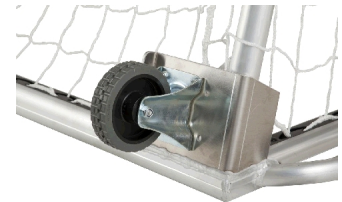


Verplaatsbaar doel 7x2mtr - Cambridge

Artikelcode: S-1245

GOUD ERMA
SPORT



Algemene informatie

De Cambridge is een exclusief en duurzaam 7x2mtr verplaatsbaar doel dat geschikt is voor plaatsing op trainingsvelden. De Cambridge heeft naast draagbeugels aan de buitenzijde, twee wielen aan de achterzijde welke geschikt zijn voor verplaatsing over (kunst)grasvelden. De Cambridge is voorzien van degelijke schoren, een zware netbeugel en een ovaal 100x120mm extrusie profiel. Het doel heeft een haakloze netbevestiging door middel van een kunststof netstrip. Om het net perfect op te hangen is de Cambridge voorzien van een stalen spankabel waarmee u het net eenvoudig kunt spannen. Optisch ziet dit doel er zeer fraai uit.



8 jaar garantie op de constructie. Daaropvolgend jaarlijks te verlengen met 1 jaar.



Geproduceerd in Nederland door ERMA Sport

- Wij beschikken over eigen montage ploegen



- Gratis telefonisch advies
- Klantwaardering 8,02
- 48 uur service op locatie
- Klachtafhandeling 9,2
- Bestekconformiteit
- Customizen producten
- Diverse onderhoudscontracten



Veiligheid

- Geen kwetsbare nethaken
- Geen uitstekende delen
- KNVB richtlijnen



Levertijd: 1 week mits niet voorradig



ERMA Sport zal desgevraagd, na de productlevenscyclus, tegen restwaarde, het product terugnemen en recyclen



Wordt succesvol gebruikt door verscheidene clubs:

- sv Almelo
- sv Orion
- GVV Eilermark
- FC Rijnvogels Katwijk
- UD Weerselo
- Gemeente Utrecht
- Heracles Almelo
- sv Raalte

Bestektekst

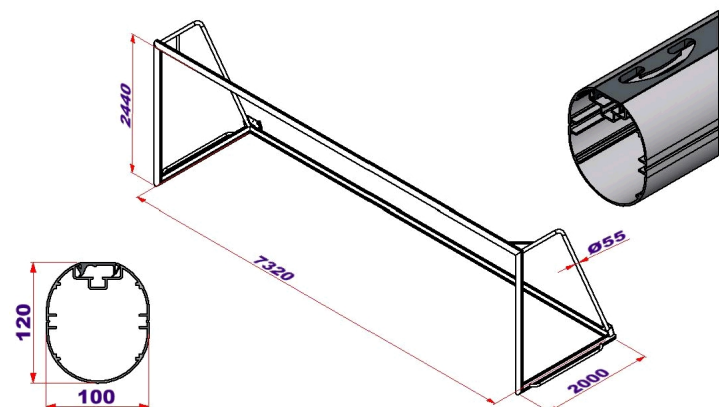
- Aluminium extrusieprofiel voor paal en lat uitgevoerd met verstevigingsribben, ruimte voor een kunststof netstrip, uitsparing voor vierkantmoer voor eventuele boutverbindingen aan het doel, sleuf waar een ander type netbevestiging in te monteren is
- Aluminium extrusieprofiel wanddikte 2 tot 3mm
- Netbeugel vervaardigd uit buis $\varnothing 55 \times 2,5$ mm
- Netbeugel aan lat geschoord door middel van buis $\varnothing 40 \times 2,5$ mm
- Netbeugel aan onderbalk geschoord door middel van schoor uit strip 50x4mm
- De achterbalk is voorzien van wielplaten van 6mm dik
- Aan de wielplaten zit aan de ene zijde van het doel een gelagerd bokwiel gemonteerd, aan de andere zijde van het doel zit een gelagerd zwenkwiel gemonteerd
- De wielen zijn voorzien van een geprofileerd rubberen roloppervlak
- Aan beide zij-onderbalken zit een draagbeugel van buis $\varnothing 40 \times 2,5$ mm gelast, waaraan genoeg plek is om het doel met vier personen te tillen
- Geïntegreerde nethaken door middel van een kunststof netstrip profiel, met gestante netbevestigingen
- De producent zal desgevraagd, na de productlevenscyclus, tegen restwaarde, het product terugnemen en recyclen

Opgenomen in levering

Het doel wordt volledig afgemonteerd.

Exclusief: doelnet.

Technische tekening



Op deze productkaart zijn onze algemene voorwaarden van toepassing.