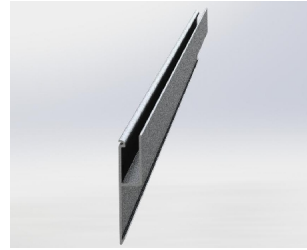
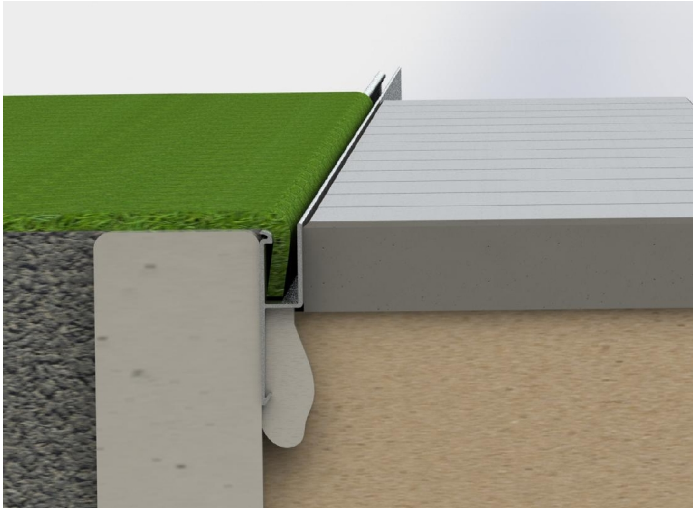
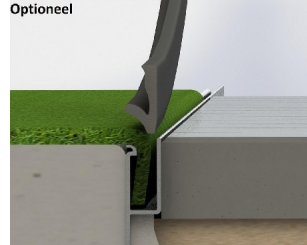


Klemgoot aluminium

Artikelcode: S-6050



Optioneel



Algemene informatie

Omdat wij het probleem van onkruidgroei en het verzakken van enkels wilden oplossen!

Aluminium klemgoot profiel voor voor het opsluiten van waterveld kunstgrasmatten met een dikte van 10-15mm. Voordelen:

- Geen onkruidgroei in de goot
- Minimale kans op blessures door oneffenheden van een open klemgoot
- Geen opstuit van de bal doordat het een vlak geheel vormt
- Visueel één mooi geheel met veld en straatwerk

Bestektekst

- Klemgoot profiel aluminium, 120x26mm
- Radius aluminiumprofiel R=8mm met een opening van 15mm
- Onderzijde profiel voorzien van 62mm anker, om profiel mee te kunnen verankeren in beton
- Geleverd in lengtes van 6,05mtr en gelaste hoekstukken van 90gr 1x1mtr
- Te leveren met rubber opsluitprofiel voor klemmen kunstgras en afdichten van de goot



10 jaar garantie op de constructie. Daaropvolgend jaarlijks te verlengen met 1 jaar.



- Wij beschikken over eigen montage ploegen



- Gratis telefonisch advies
- 48 uur service op locatie
- Bestekconformiteit
- Diverse onderhoudscontracten
- Klantwaardering 8,02
- Klachtafhandeling 9,2
- Customizen producten



- Minimale kans op blessures
- Geen opstuit van de bal



Levertijd: 5 - 6 weken mits niet voorradig



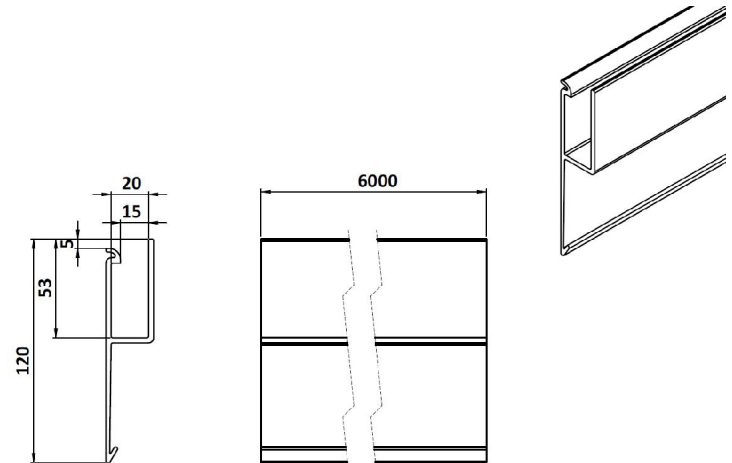
ERMA Sport zal desgevraagd, na de productlevenscyclus, tegen restwaarde, aluminium sportproducten terugnemen en recycleren



Opgenomen in levering

- Klemgoot
- Excl. montage
- Excl. klemrubber Constructor
- Excl. hoekstukken

Technische tekening



Op deze productkaart zijn onze algemene voorwaarden van toepassing.