

Verplaatsbaar doel 3x1mtr - Jersey

Artikelcode: S-1178

BRONS **ERMA**
SPORT



Algemene informatie

De Jersey is een duurzaam 3x1mtr verplaatsbaar doel dat geschikt is voor plaatsing op trainingsvelden. De Jersey is voorzien van een ovaal 80x90mm extrusie profiel om de duurzaamheid van het doel te verlengen. Het doel heeft een haakloze netbevestiging d.m.v. kunststof netstrip. Deze netbevestiging is zeer veilig omdat het geen uitstekende delen bevat. Naast veiligheid heeft u ook geen last meer van kwetsbare nethaken en optisch ziet het er zeer fraai uit. De Jersey is uitermate geschikt voor intensief trainingsgebruik.

Bestektekst

- Aluminium extrusieprofiel van paal en lat uitgevoerd met een ruimte voor een kunststof netstrip, een uitsparing voor vierkantmoer voor eventuele boutverbindingen aan het doel, een sleuf waar een ander type netbevestiging in te monteren is
- Aluminium extrusieprofiel wanddikte 2mm
- Hoekverbindingen volledig gelast
- Geïntegreerde nethaken door middel van een kunststof netstrip profiel, met gestanste netbevestigingen
- De producent zal desgevraagd, na de productlevenscyclus, het product terugnemen en recyclen



5 jaar garantie op de constructie. Daaropvolgend jaarlijks te verlengen met 1 jaar.



Geproduceerd in Nederland door ERMA Sport

- Wij beschikken over eigen montage ploegen



- Gratis telefonisch advies
- Klantwaardering 8,02
- 48 uur service op locatie
- Klachtafhandeling 9,2
- Bestekconformiteit
- Customizen producten
- Diverse onderhoudscontracten



Veiligheid

- Geen kwetsbare nethaken
- Geen uitstekende delen
- KNVB richtlijnen



Levertijd: 1 week mits niet voorradig



ERMA Sport zal desgevraagd, na de productlevenscyclus, tegen restwaarde, het product terugnemen en recyclen



Wordt succesvol gebruikt bij verscheidene clubs:

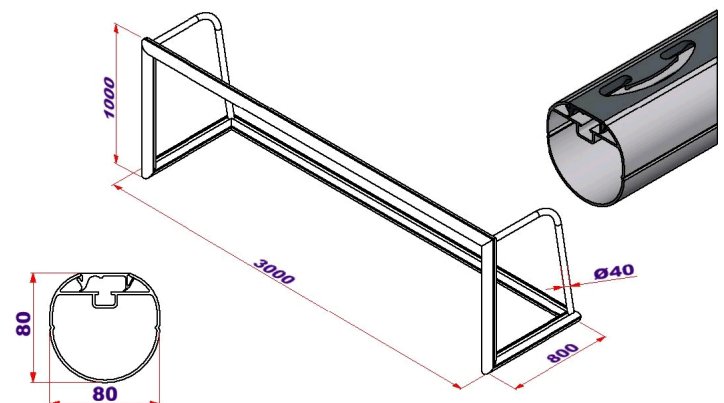
- NEC Nijmegen
- FC Twente
- PSV Eindhoven
- F.C. Meppel
- k.s.v. Fortissimo
- vv Wilhelmus Den Haag
- SC Buitenveldert
- BVV '31

Opgenomen in levering

Het doel wordt volledig afgemonteerd.

Exclusief: doelnets.

Technische tekening



Op deze productkaart zijn onze algemene voorwaarden van toepassing.