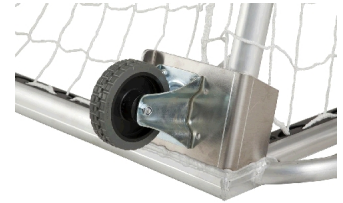


# Verplaatsbaar doel 7x2mtr - Sheffield

Artikelcode: S-1230

ZILVER ERMA  
SPORT



## Algemene informatie

De Sheffield is een duurzaam 7x2mtr verplaatsbaar doel dat geschikt is voor plaatsing op trainingsvelden. De Sheffield heeft naast draagbeugels aan de zijkant ook twee wielen aan de achterzijde welke het doel geschikt maken voor verplaatsing over (kunst)grasvelden. De Sheffield is voorzien van degelijke schoren een ovaal 100x120mm extrusie profiel. Het doel heeft een haakloze netbevestiging door middel van een kunststof netstrip. Deze netbevestiging is zeer veilig omdat het geen uitstekende delen bevat. De Sheffield is uitermate geschikt voor intensief trainingsgebruik en optisch ziet het doel er zeer fraai uit.



5 jaar garantie op de constructie. Daaropvolgend jaarlijks te verlengen met 1 jaar.



Geproduceerd in Nederland door ERMA Sport

- Wij beschikken over eigen montage ploegen



- Gratis telefonisch advies
- Klantwaardering 8,02
- 48 uur service op locatie
- Klachtafhandeling 9,2
- Bestekconformiteit
- Customizen producten
- Diverse onderhoudscontracten



Veiligheid

- Geen kwetsbare nethaken
- Geen uitstekende delen
- KNVB richtlijnen



Levertijd: 1 week mits niet voorradig



ERMA Sport zal desgevraagd, na de productlevenscyclus, tegen restwaarde, het product terugnemen en recyclen



Wordt succesvol gebruikt door verscheidene clubs:

- ADO Den Haag
- NEC Nijmegen
- vv Havelte
- rksv Vogido
- ksv BWO
- sv Houten
- Gemeente Maastricht
- Gemeente Soest

## Bestektekst

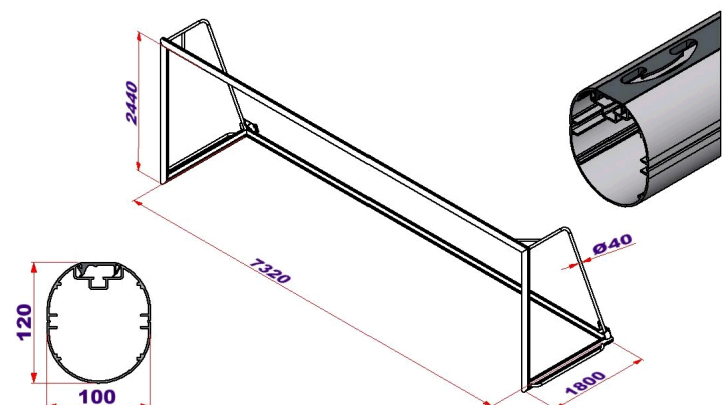
- Aluminium extrusieprofiel voor paal en lat uitgevoerd met verstevigingsribben, ruimte voor een kunststof netstrip, uitsparing voor vierkantmoer voor eventuele boutverbindingen aan het doel, sleuf waar een ander type netbevestiging in te monteren is
- Aluminium extrusieprofiel wanddikte 2 tot 3mm
- Netbeugel aan lat geschoord door middel van strip 40x5mm
- Netbeugel aan onderbalk geschoord door middel van schoor uit strip 50x4mm
- De achterbalk is voorzien van aluminium wielplaten van 6mm dik
- Aan de wielplaten zit aan de ene zijde van het doel een gelagerd bokwiel gemonteerd, aan de andere zijde van het doel zit een gelagerd zwenkwiel gemonteerd
- De wielen zijn voorzien van een geprofileerd rubberen roloppervlak
- Aan beide zij-onderbalken zit een draagbeugel van buis  $\varnothing 40 \times 2,5$ mm gelast, waaraan genoeg plek is om het doel met vier personen te tillen
- Geïntegreerde nethaken door middel van een kunststof netstrip profiel, met gestanste netbevestigingen
- De producent zal desgevraagd, na de productlevenscyclus, tegen restwaarde, het product terugnemen en recyclen

## Opgenomen in levering

Het doel is volledig afgemonteerd.

Exclusief: doelnet.

## Technische tekening



Op deze productkaart zijn onze algemene voorwaarden van toepassing.