

Verplaatsbaar doel 3x1mtr - Lancaster

Artikelcode: S-2319

GOUD ERMA SPORT



Algemene informatie

De Lancaster is een exclusief en duurzaam 3x1mtr verplaatsbaar doel dat geschikt is voor plaatsing op trainingsvelden. De Lancaster is voorzien van een zware netbeugel en ovaal 80x90mm extrusie profiel om de duurzaamheid van het doel te verlengen. Het doel heeft een haakloze netbevestiging, d.m.v. een kunststof netstrip, welke zeer veilig is, omdat het geen uitstekende delen bevat. Om het net perfect op te hangen is de Lancaster voorzien van een stalen spankabel waarmee u het net eenvoudig kunt spannen. De Lancaster is uitermate geschikt voor intensief trainingsgebruik en optisch ziet het doel er zeer fraai uit.



8 jaar garantie op de constructie. Daaropvolgend jaarlijks te verlengen met 1 jaar.



Geproduceerd in Nederland door ERMA Sport

- Wij beschikken over eigen montage ploegen



- Gratis telefonisch advies
- Klantwaardering 8,02
- 48 uur service op locatie
- Klachtafhandeling 9,2
- Bestekconformiteit
- Customizen producten
- Diverse onderhoudscontracten



Veiligheid

- Geen kwetsbare nethaken
- Geen uitstekende delen
- KNVB richtlijnen



Levertijd: mits niet voorradig



ERMA Sport zal desgevraagd, na de productlevenscyclus, tegen restwaarde, het product terugnemen en recyclen



- Wordt succesvol gebruikt door verscheidene clubs:
- AFC Tabla Amsterdam
- v.v. Foreholte
- v.v. W.B.S.V
- PVCV

Bestektekst

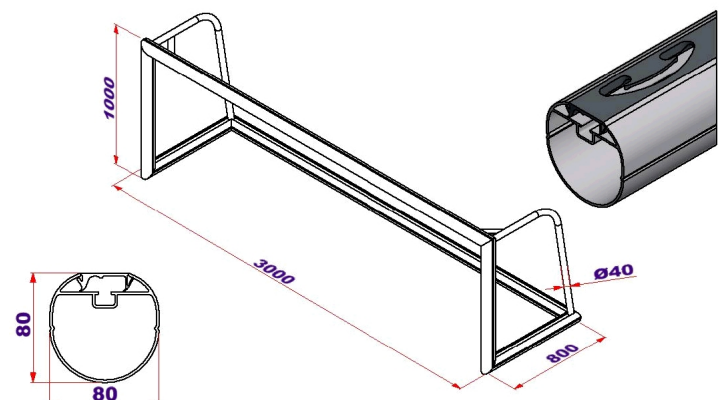
- Constructie van paal en lat uit bruto aluminium extrusieprofiel, ovaal 80x90mm
- Aluminium extrusieprofiel uitgevoerd met een ruimte voor een kunststof netstrip, een uitsparing voor vierkantmoer voor eventuele boutverbindingen aan het doel, een sleuf waar een ander type netbevestiging in te monteren is
- Aluminium extrusieprofiel wanddikte 2mm
- Hoekverbindingen volledig gelast
- Netbeugel aan lat geschoord door middel van strip 50x4mm
- Geïntegreerde nethaken door middel van een kunststof netstrip profiel, met gestanste netbevestigingen
- Stalen spankabel tussen de netbeugels om net strak te houden
- De producent zal desgevraagd, na de productlevenscyclus, tegen restwaarde, het product terugnemen en recyclen

Opgenomen in levering

Het doel wordt volledig afgemonteerd.

Exclusief: doelnet.

Technische tekening



Op deze productkaart zijn onze algemene voorwaarden van toepassing.